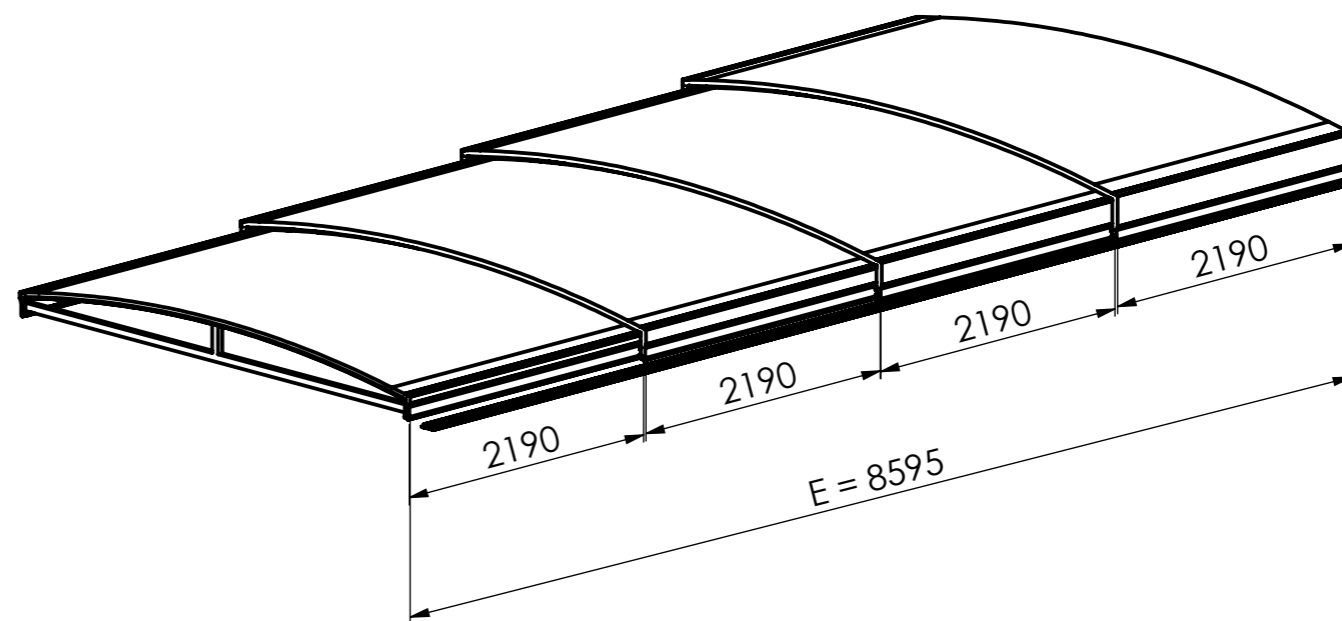
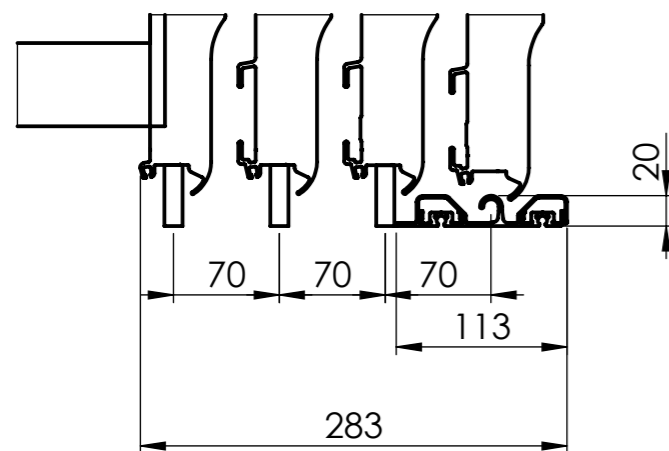


A 1:5



Drawing presenting only basic shape and dimensional layout works. The manufacturer reserves the right to determine the placement, amount and type of profile needed.

Die Zeichnung zeigt lediglich die Grundform und Größe der Überdachung. Der Hersteller behält sich vor, die Platzierung, die Anzahl und den Typ der Aluminiumprofile bei Bedarf anzupassen.

	Standard rail on the left with the possibility of adjustment on the right	Standardausführung mit Schiene links, Umbau der Schiene nach rechts ist möglich
--	---	---

POOLSYSTEMS

Type of product / Produkttyp		SkyCover® Neo 3.5x8.5m	
Colour / Farbe	Antracit DB 703	Roofing material / Deckungsmaterial	Module in 8mm PKB8 Vorder- und Rückwand in 4mm PK4
Units / Einheiten	mm	Date / Datum	02.08.2022