



POOLSYSTEMS

MOBILE TERRASSEDECKS FÜR  
SWIMMINGPOOLS & SPAS



# SKYCOVER® TERRACE



10 Jahre  
Gewährleistung



Made in  
France



Typengeprüft nach  
Norm NF 90-308



POOLSYSTEMS





**SKYCOVER®**  
**TERRACE**

Die ideale Abdeckungs-  
lösung für Pools,  
Whirlpools und  
Swim Spas!

**Technische  
Merkmale**

**Unterkonstruktion :**

Aluminiumrahmen bestehend aus mehreren Modulen, die mit kugelgelagerten Edelstahlrollen ausgestattet sind. Jedes Modul kann einer Gesamtlast von bis zu 500kg (ohne Verkleidung) standhalten.

**Module:**

Eine Auswahl aus zwei Modulgrößen ermöglicht auch kleinere Projekte:

**3,3 x 3,6 m - 4,6 x 4,6 m (mit Verkleidung)**

Durch die niedrige Höhe von ca. 15 cm entsteht eine ästhetische Terrasse.

**Laufschielen :**

Aus eloxiertem Aluminium, positioniert in der Länge oder Breite des Beckens. Die Schienen müssen auf einer festen und vollkommen ebenen Fläche montiert werden. (ggf. sind die Befestigungsschrauben entsprechend dem Träger anzupassen)



**superschnelle  
Montage**

Wenn Sie Fragen zur Nutzlast, zum Gesamtrollgewicht und auch zur Wahl der Lenkrollen haben, um die nötige Bodenfreiheit für den Beckenrand des Spa zu erreichen, zögern Sie nicht, uns zu kontaktieren!

**SkyCover® Terrace**

Die mobile Terrassenabdeckung ist eine praktische und zugleich unauffällige Poolabdeckung, welche sich perfekt in die Umgebung integriert. Als begehbare Terrasse und mobile Ganzjahresabdeckung bietet diese Poolabdeckung optimale Schutzeigenschaften und nutzt den verfügbaren Platz dank der cleveren Bauart ideal aus.

Auf Wunsch wird die mobile Abdeckung mit einer passenden schraubenlosen Verkleidung aus hochwertigen Bambusdielen geliefert.



**Isolierte  
Terrasse  
(optional)**

**8x4m  
MAX**

**Maximale Außen-  
abmessungen des  
Beckens**



**Optionale vor-  
geschnittene  
Verkleidung**

**500 Kg  
MAX**



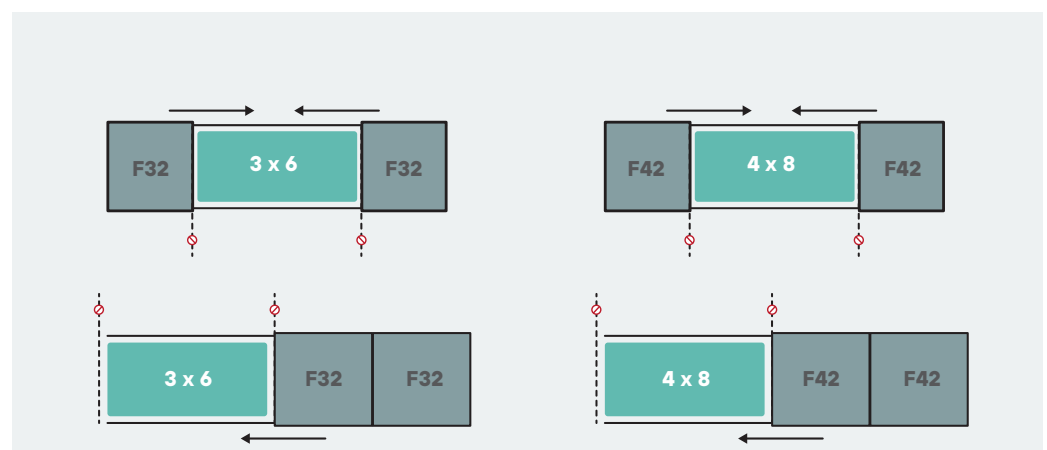
**maximale Traglast  
pro Modul  
(ohne Verklei-  
dung)**



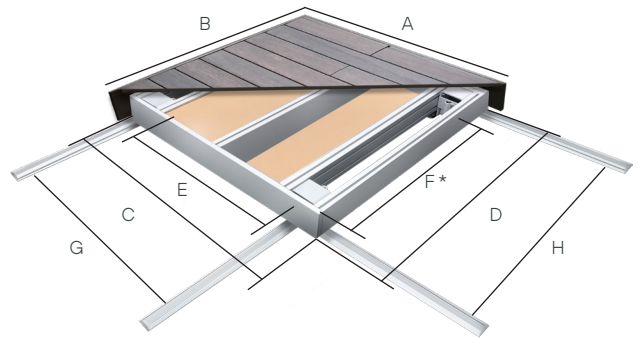
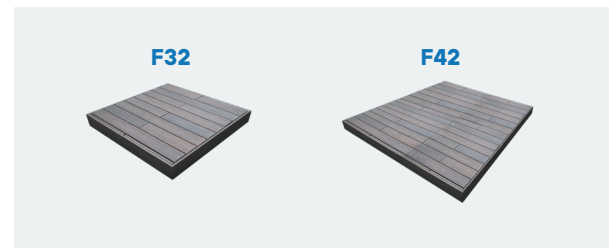
**Nur für einge-  
lassene Pools,  
Whirlpools & Swim  
Spas**



**2 in 1 Sicherheits-  
abdeckung  
& mobile Terrasse**



Zwei Modulgrößen



Abmessungen in cm

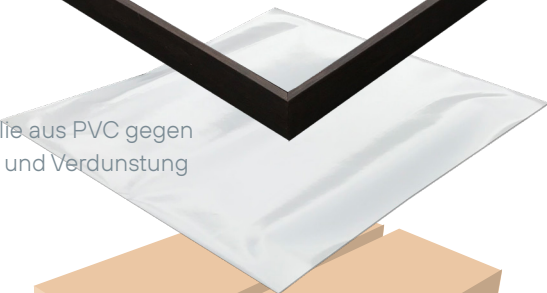
		F32	F42
A	Außenmaß inkl. Verkleidung	323,60	457,10
B		351,70	450,90
C	Außenmaß ohne Holzverkleidung	316,00	449,50
D		344,10	443,30
E	Isolierte Breite	277,60	411,10
F*		296,70	404,90
G	Abmessung zwischen den Schienen	289,70	423,20
H		317,70	417,00

F\* = Empfohlene maximale Breite des Beckens

Verkleidung optional



Schutzfolie aus PVC gegen Schmutz und Verdunstung optional



Isolierung optional



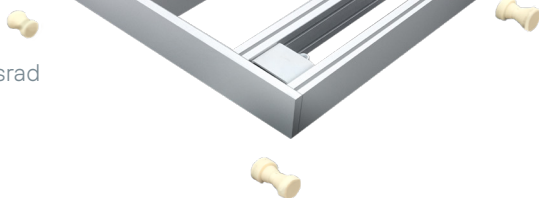
PVC-Schutzmembran Verdunstungsschutz und umlaufender Schutzlatz



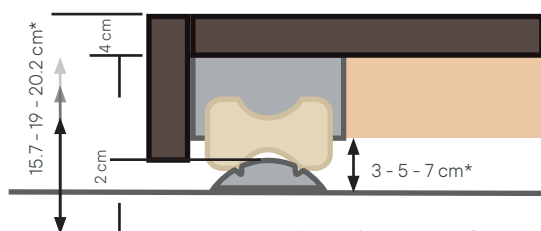
Aluminiumrahmen



Führungsrad

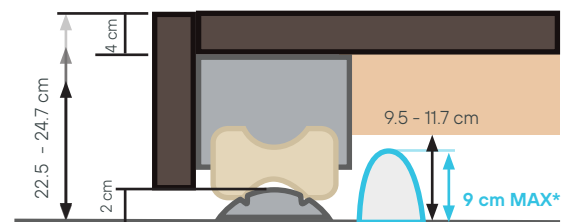


Flat



\* Höhenverstellbar in 3 definierten Stufen

Flat+ (Optional)



\* andere Höhen auf Anfrage

Achtung: Zwischen der Unterkante des Moduls und der Oberkante des Beckenrands ist ein Abstand von 2,5 cm erforderlich.



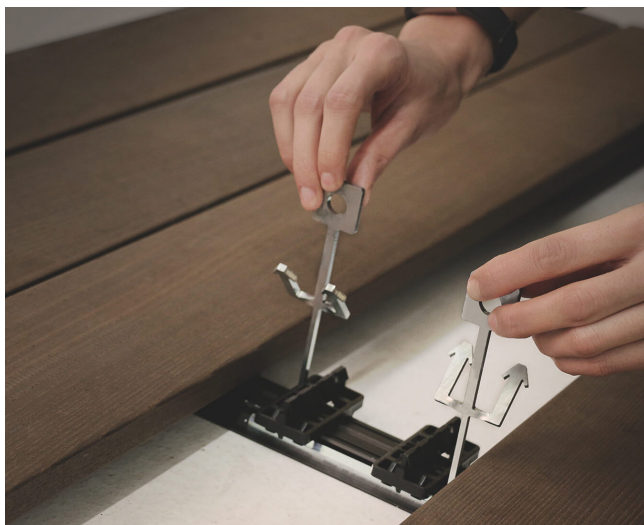
## Holzverkleidung

Die Terrassenverkleidung aus Bambus besteht durch ihre einzigartige Optik und besondere Haptik. Durch das edle Design und die schraubenlose Oberfläche lässt sich eine traumhafte Holzterrasse gestalten.

Die gebürstete und bombierte Oberfläche wirkt rutschhemmend, lässt das mobile Terrassendeck weniger verschmutzen und nach einem Regen schneller trocknen.



**Vorgeschritten  
auf Maß - Kein  
schneiden vor Ort**  
Optional

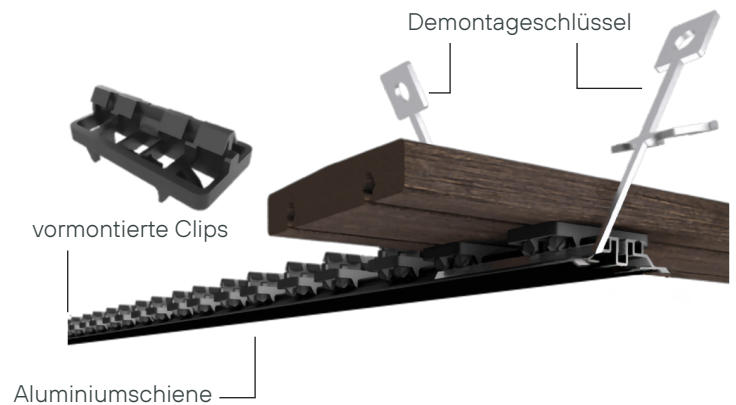


## Einfache Installation

- Die Konstruktion kann abseits des Pools zusammengesetzt werden.
- geringes Gewicht: 2 m lange Schiene mit einem Gewicht von 1-2 kg ermöglicht die Installation durch eine Person.
- Zeitersparnis: Etwa 50% reduzierte Installationszeit im Vergleich zu geschraubten Systemen.
- Es ist kein Bohren und kein Schrauben notwendig. Die Montage erfolgt ausschließlich mittels Clips, die durch Druck befestigt werden.

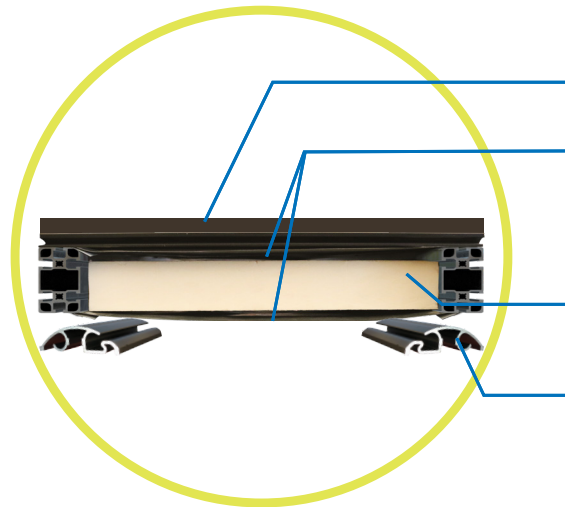
## Ein ausgeklügeltes System

Moderne Technologie kombiniert mit hochwertigen Materialien für eine unsichtbare Befestigung.



## flaches und elegantes Design

Dieses mobile Terrassendeck ist nur 15 cm hoch!  
Durch die optionale Isolierung wird der Wärmeverlust reduziert, um optimale Badebedingungen zu erreichen.



Holzverkleidung (optional)

2 Schutzfolien aus PVC mit einer Materialstärke 650 g/m<sup>2</sup> gegen Schmutz und Verdunstung (eine serienmäßig, die andere optional mit der Isolierung)

60mm Isolierung (optional)

Laufschiene aus Aluminium

## Eine robuste und langlebige Holzart

Dieser Holzbelag wurde aufgrund seiner technischen Eigenschaften ausgewählt, da sich dieser für den Badebereich perfekt eignet.

Achtung: mit Holz kann das Risiko von Splintern nie völlig ausgeschlossen werden.



Speditionslieferung



### Design

Dunkelbraune Farbe, keine Astlöcher  
Leicht gebürstete, matte Oberfläche  
Unsichtbare Befestigung mit Gro-Clip auf Aluminiumschiene  
Abdeckleiste: Material identisch mit dem Boden



### Robust & Dauerhaft

Doppelte Behandlung: Wärmebehandlung bei 200°C + Kompression mit hoher Dichte (1150 kg/m<sup>3</sup>) Extrem widerstandsfähig (Brinell-Härte > 9,5 kg/mm<sup>2</sup> EN 1534)



### Ökologisch

Schnell nachwachsender Rohstoff

## MOSO® Bamboo X-treme®

Die Bambusverkleidung wird in einem einzigartigen Produktionsverfahren hergestellt. Durch die thermische Behandlung und die anschließende Verdichtung zeichnen sich die Terrassendielen durch ihre unvergleichliche Stabilität und Robustheit aus.

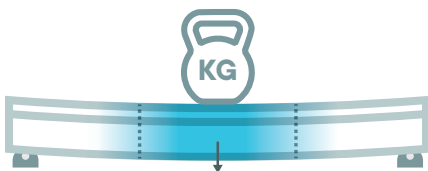






### Belastung

Das Gewicht sollte idealerweise in der Nähe der Rollen und nicht in der Mitte der Terrasse verteilt werden, um die Durchbiegung des Moduls zu reduzieren.



	Biegung bei 500 kg*.
<b>F32</b>	2 - 4 cm
<b>F42</b>	3 - 6 cm

\*Als Richtwert gilt der Schätzwert der Biegung für 500 kg, die auf das gesamte Modul verteilt werden. Der Schätzwert kann daher je nach Verteilung der Last auf das Modul variieren und diese Schätzungen überschreiten.



**POOL-SYSTEMS  
GMBH & CO. KG**  
Am Steinbruch 3 - 5  
92559 Winklarn  
Deutschland

**Service-Hotline:**  
(+49) 09673 363990  
Mo-Fr: 8-17  
Sa: 8-14

### MEHRFACHER TESTSIEGER

